



Electrolux
PROFESSIONAL

**Modulare Großküchengeräteserie
thermaline 90 -5+5 | Elektro-
Nudelkocher, 1-seitige Bedienung,
Deckplatte mit Aufkantung**

Technisches Datenblatt

ARTIKEL #
MODELL #

NAME #

SIS #

AIA #



589291 (MCKAEBDDAO)

5+5-Liter-Elektro-
Nudelkocher, einseitige
Bedienung, rückseitige
Aufkantung

Kurzbeschreibung

Artikel Nr.

Konstruiert nach DIN 18860_2, 20 mm Deckplatte mit Tropfnase, 70 mm zurückgesetzter Sockel. Innenrahmen aus 2 und 3 mm CNS 1.4301 für extra große Stabilität. 2 mm Deckplatte aus CNS 1.4301. Reinigungsfreundliche Konstruktion mit ebenen Flächen. THERMODUL-Verbindungssystem ermöglicht bündige Deckplatte bei Aufstellung nebeneinander und verhindert Eindringen von Schmutz. Gerät zum Garen aller Arten Nudeln, Reis, Klößen, Gemüse und Suppen. Becken aus Chromnickel-Molybdänstahl 1.4435 mit automatischem Wiederfüllen mit Wasser und sensorgesteuerter Wassertemperatur. Mit eingebautem Tropfblech für die Körbe. Kompatibel mit einem automatischen Korbbhubsystem für leichtes Heben der Körbe. Mit automatischem Trockengehschutz. Ringsum laufende hohe Kante zum Schutz gegen Eindringen von Schmutz. Standby-Funktion spart Energie und erreicht schnell wieder die Höchstleistung. Metallknebel mit eingelassenem, hygienischem, „weichem“ Silikongriff für leichte Bedienung und Reinigung.
IPX5 Strahlwasserschutz-Zertifizierung.
Konfiguration: Freistehend, einseitige Bedienung, Deckplatte mit Aufkantung.

Hauptmerkmale

- Alle wesentlichen Komponenten sind leicht von vorn zugänglich
- THERMODUL Anschlussystem für nahtlose Deckplatte bei Installation von Geräten nebeneinander; so kann kein Schmutz in die Funktionskomponenten eindringen, und die Geräte können für Service oder Austausch leicht abmontiert werden.
- Metallknebel mit eingebautem, hygienischem Silikongriff für leichte Handhabung und Reinigung. Das Spezialdesign der Regler schützt vor Eindringen von Schmutz oder Flüssigkeiten in Funktionskomponenten.
- Konstanter Wasserstand durch Wiederbefüllung.
- Automatischer Trockengehschutz: kein unbeabsichtigtes Überhitzen.
- Außer Nudeln können auch alle Arten Pasta, Reis, Klöße, Gemüse und Suppen in diesem Gerät zubereitet werden.
- Spritzschutz: IPX5
- Reinigungsfreundliches Becken mit gerundeten Ecken.
- Großes, gut lesbares, digitales Display aus Dickglas, beständig gegen Hitze und Chemikalien, zur Anzeige der eingestellte Leistungsstufe. Das Display zeigt auch den EIN-/AUS-Status des Geräts und der Heizelemente an.
- Wanne mit Aufkantung ringsum zum Vermeiden von Schmutzeindringen von der Arbeitsplatte.
- Drei Sicherheitssysteme schützen vor Überhitzung; manueller Reset ohne Werkzeug.
- Automatische Wasserauffüllung auf das maximale Volumen über Wasserstandsfühler.
- Wassertemperatur über elektronischen Fühler geregelt und in 5 Stufen einstellbar.

Konstruktion

- 2 mm Deckplatte aus Chromnickelstahl 1.4301.
- Konstruktion gemäß DIN 18860_2 mit 20 mm Tropfnase und 70 mm zurückgesetztem Sockel.
- Flache Oberflächenkonstruktion mit minimalen verdeckten Bereichen zur einfachen Reinigung aller Oberflächen
- Wasserbecken aus Chromnickel-Molybdänstahl 1.4435 nahtlos in die Deckplatte geschweißt.
- Selbsttragende Konstruktion.

Nachhaltigkeit

- Standby-Funktion für Energieeinsparung und schnelles Wiederaufheizen bis zur max. Temperatur.

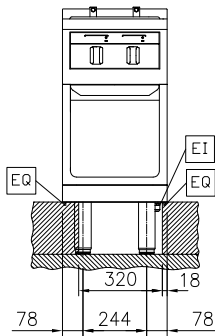


Genehmigung:

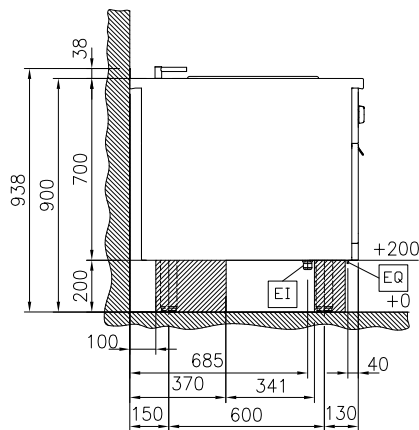


Experience the Excellence
www.electroluxprofessional.com
professional.dach@electroluxprofessional.com

Front

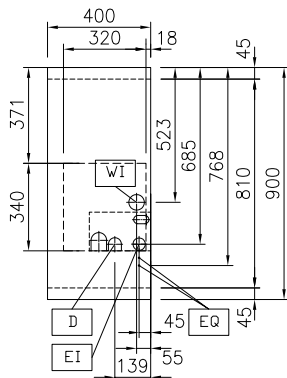


Seite



D = Ablauf
EI = Elektroanschluss
EQ = Equipotentialschraube
WI = Wasserzulauf

oben



Elektrisch

Netzspannung:

589291 (MCKAEBDDAO)

400 V/3N ph/50/60 Hz

Gesamt-Watt

5 kW

Schlüsselinformation

Konfiguration

auf Untergestell; einseitig
bedienbar

Anzahl Becken:

2

Beckenabmessungen

(Nutzinhalt) Länge:

140 mm

Beckenabmessungen

(Nutzinhalt) Höhe:

225 mm

Beckenabmessungen

(Nutzinhalt) Tiefe:

345 mm

Beckeninhalt:

4 lt MIN; 5 lt MAX

Beckeninhalt (MAX):

5 lt MAX

Außenabmessungen, Länge:

400 mm

Außenabmessungen, Tiefe:

900 mm

Außenabmessungen, Höhe:

700 mm

Nettogewicht:

65 kg

Nachhaltigkeit

Durchschnittlicher Verbrauch

7.2 Amps

Optionales Zubehör

• Verbindungsschiene für Geräte mit Aufkantung	PNC 912499	<input type="checkbox"/>
• Portionierbord, 400 mm Länge	PNC 912522	<input type="checkbox"/>
• CNS-Portionierbord, 400 mm Länge	PNC 912552	<input type="checkbox"/>
• Klappbord	PNC 912581	<input type="checkbox"/>
• Klappbord	PNC 912582	<input type="checkbox"/>
• Seitenbord	PNC 912589	<input type="checkbox"/>
• Seitenbord	PNC 912590	<input type="checkbox"/>
• Seitenbord	PNC 912591	<input type="checkbox"/>
• CNS-Frontblende, 400 mm Länge	PNC 912630	<input type="checkbox"/>
• CNS-Sockelblenden, links und rechts, für wandstehende Aufstellung	PNC 912660	<input type="checkbox"/>
• CNS-Sockelblenden, links und rechts, für Rücken/Rücken-Aufstellung	PNC 912663	<input type="checkbox"/>
• CNS-Sockel, wandstehend, 400 mm Länge	PNC 912935	<input type="checkbox"/>
• Verbindungsschiene für Geräte mit rückseitiger Aufkantung: modular 90 (links), ProThermetic Kippgerät (rechts), ProThermetic Standgerät (links), ProThermetic Kippgerät (rechts)	PNC 912981	<input type="checkbox"/>
• Verbindungsschiene für Geräte mit rückseitiger Aufkantung: modular 90 (rechts), ProThermetic Kippgerät (links), ProThermetic Standgerät (rechts), ProThermetic Kippgerät (links)	PNC 912982	<input type="checkbox"/>
• CNS-Rückwand, 400x700 mm	PNC 913009	<input type="checkbox"/>
• 2 Stk. Körbe für 2x5-Liter-Nudelkocher	PNC 913034	<input type="checkbox"/>
• CNS-Seitenwand, links, (für Geräte mit Aufkantung), 12,5 mm	PNC 913101	<input type="checkbox"/>
• CNS-Seitenwand, rechts, (für Geräte mit Aufkantung), 12,5 mm	PNC 913105	<input type="checkbox"/>
• Endschiene für Geräte mit Aufkantung, links, bündig	PNC 913117	<input type="checkbox"/>
• Endschiene für Geräte mit Aufkantung, rechts, bündig	PNC 913118	<input type="checkbox"/>
• Deckel für 2x5-Liter-Nudelkocher	PNC 913150	<input type="checkbox"/>
• Korb-Einlegeboden für 2x5-Liter-Nudelkocher	PNC 913158	<input type="checkbox"/>
• Endschiene (12,5 mm) für Geräte mit Aufkantung, links	PNC 913208	<input type="checkbox"/>
• Endschiene (12,5 mm) für Geräte mit Aufkantung, rechts	PNC 913209	<input type="checkbox"/>
• U-Profil, Rücken an Rücken tl80/85/90 für Geräte mit Aufkantung (Preis pro lfm)	PNC 913226	<input type="checkbox"/>
• SCHIENE ZUM EINSCHWEIßEN, D=900	PNC 913232	<input type="checkbox"/>
• Energie-Optimierer 14A	PNC 913244	<input type="checkbox"/>
• Verstärkte Seitenwand, links, nur in Verbindung mit Seitenbord, für Wandaufstellung	PNC 913267	<input type="checkbox"/>
• Verstärkte Seitenwand, rechts, nur in Verbindung mit Seitenbord, für Wandaufstellung	PNC 913269	<input type="checkbox"/>
• FETTFILTER L=400MM - THERMALINE 80/85/90	PNC 913663	<input type="checkbox"/>
• - NOT TRANSLATED -	PNC 913672	<input type="checkbox"/>
• - NOT TRANSLATED -	PNC 913688	<input type="checkbox"/>